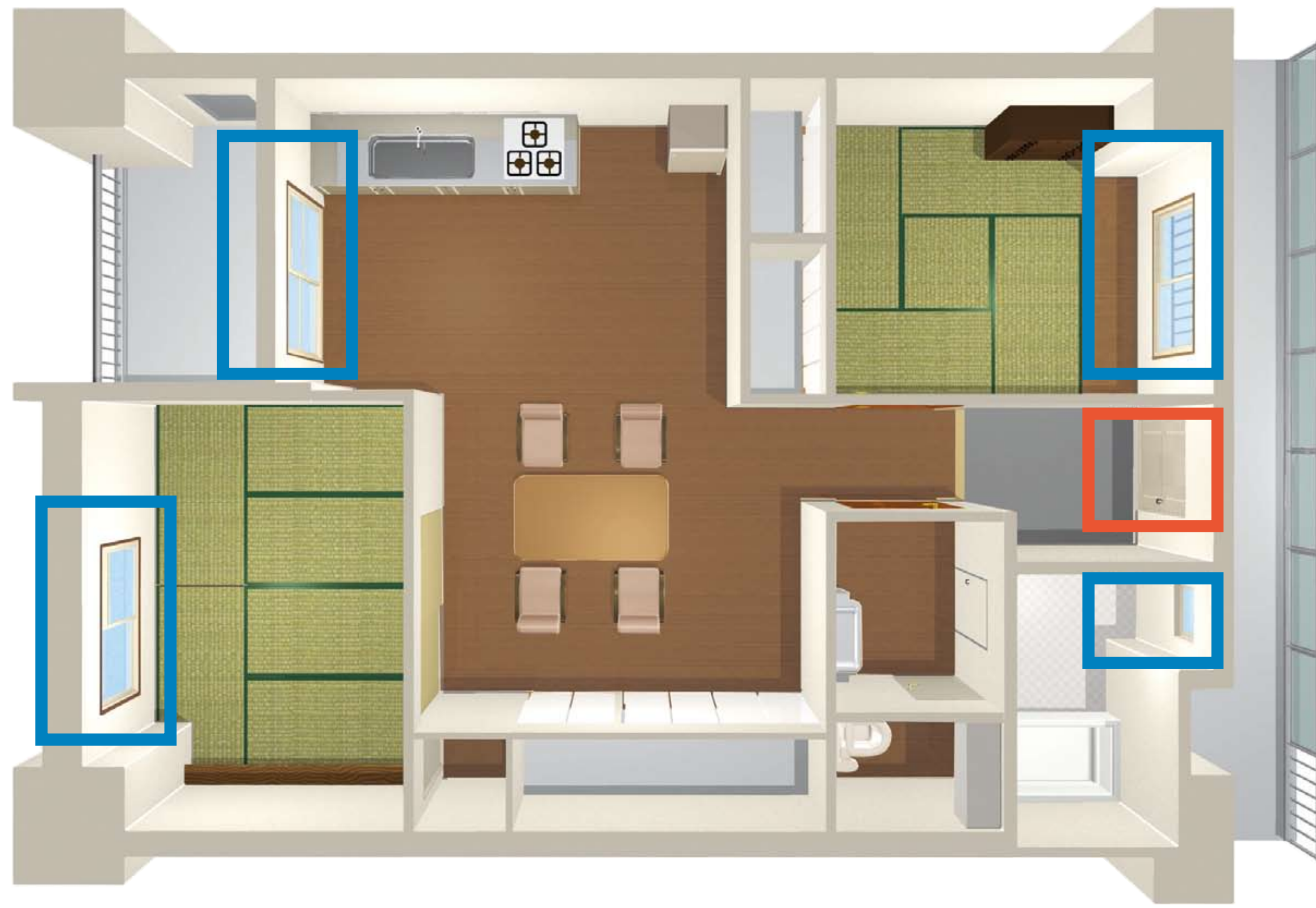


マンションにお住まいの皆様へ 開口部改修のご提案

マンションの開口部も、お住まいになりながらの工事が可能です。
防犯性・安全性・機能性が向上しお部屋のイメージも格段にアップします。

窓改修ご提案



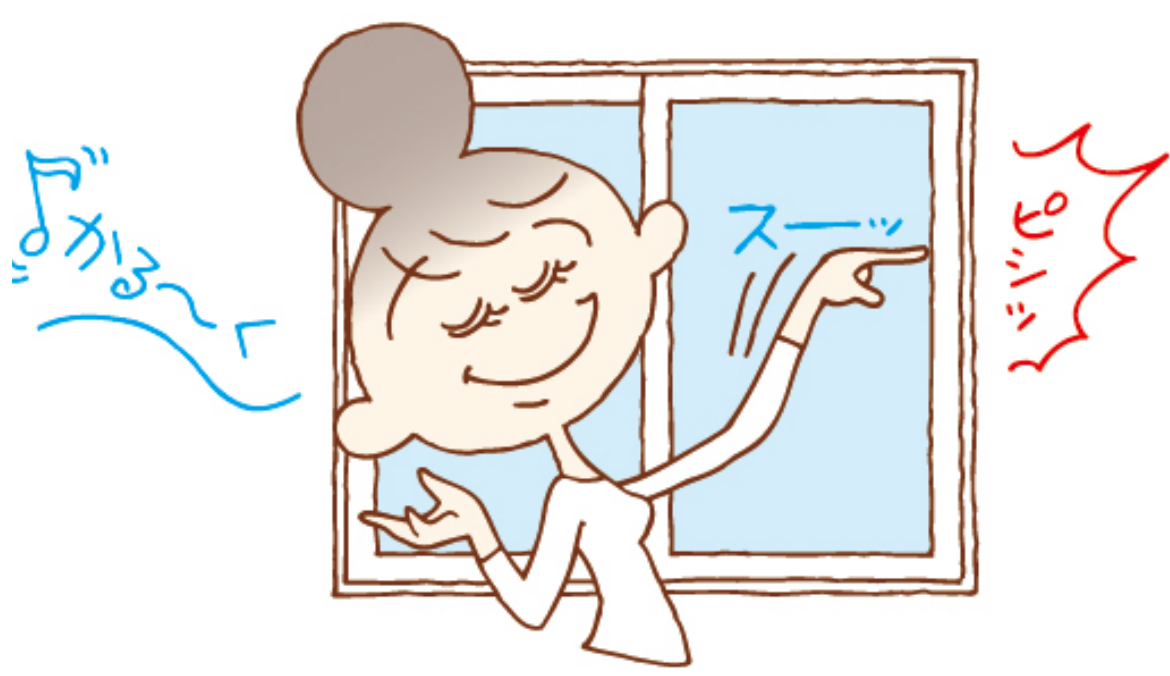
玄関ドア改修ご提案



窓改修ご提案

窓を替えると、驚くほど暮らしが変わる！！

開閉ラクラク



室内の快適性UP



防犯対策



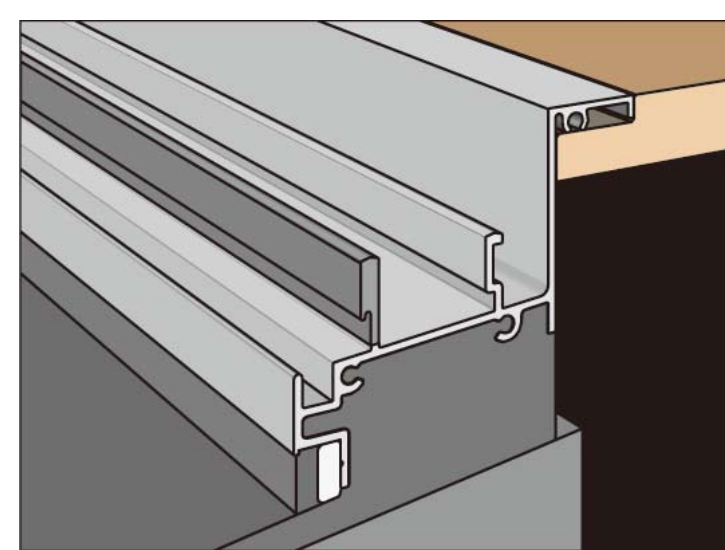
清潔感・開放感



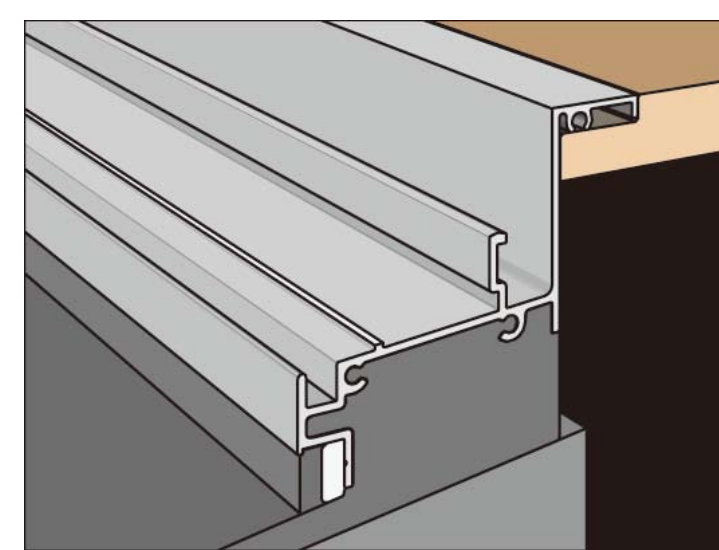
台風でも安心



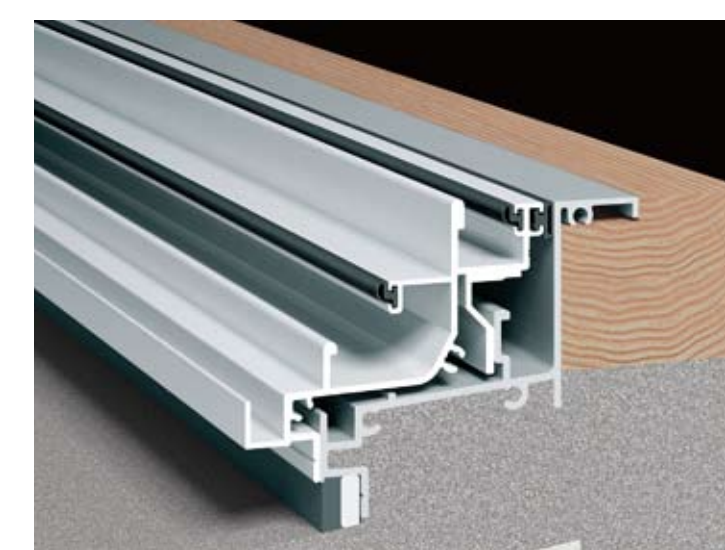
窓改修GRAF工法のご提案



既存の下枠レールを…



切って、



かぶせてリニューアル

EXIMA 31
[GRAF工法]

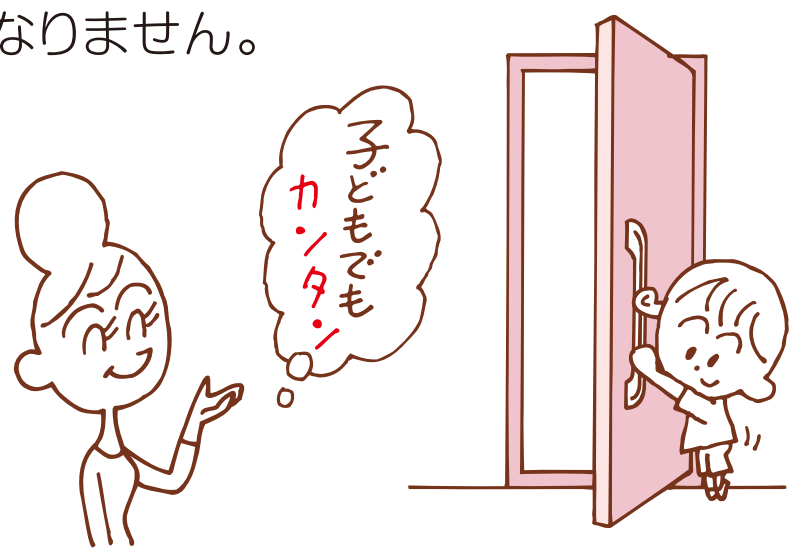
玄関ドア改修ご提案

玄関を替えると、住まいが変わる！！

開閉スムーズ

高級感があり
開閉が軽く、音も静か!

高級感のある玄関ドアで開閉が、軽くてスムーズ。開閉音も静かで気になりません。



防犯にも安心

最新式のロックで
防犯面も安心。

最新式のカギで二重ロックも可能です。



気密性・断熱性アップ

冷暖房効率アップ
省エネ効果抜群。

玄関ドアからの隙間風も軽減され、断熱効果もアップします。



室内が静か

外からの音をカット。
室内の音も漏らさない。

うるさい外の音をカット。また、赤ちゃんの泣き声など室内の音も漏らしません。



地震に安心

まさかの地震にも安心。

建物変形対応の場合、地震時でも堅く閉ざされることはありません。



※その他に一般仕様・防犯仕様ありご相談ください。

工事はおよそ半日※で終了し、その日のうちにお使いいただけます

※窓数・既設枠の状態によります。